

FCV-620

E C O S O N D A



- El empleo de un nuevo filtro digital permite una detección minuciosa en aguas superficiales y profundas
- El "main bang" (eco justo debajo del transductor) es suprimido a menos de 40 cm, de tal forma que los ecos debajo del transductor pueden ser observados fácilmente
- Dispone de dos tipos de Modo Auto: Crucero y Pesca
- Relación de transmisión rápida para lograr una presentación del eco excepcional en poca agua
- Frecuencia doble 50/200 kHz
- Potencia alta de 600 W
- Salida TLL para un GPS plóter interconectado
- LCD brillante de 5.6" a 256 colores, visible con luz solar y de gran ángulo de visión
- Eco presentado con gradación de color 8/16/64
- Presentación de datos NAV configurables si se interconecta con sensores adecuados
- Diseño nuevo que permite a la presentación ser girada cuando es instalada sobre mesa
- Fácil para su montaje empotrado
- Fácil de manejar por dos mandos giratorios para control de la ganancia y cambios de modo



El futuro hoy con la tecnología electrónica de FURUNO
FURUNO ELECTRIC CO., LTD.

9-52 Ashihara-cho, Nishinomiya City, Japan Phone: +81 (0)798 65-2111
Fax: +81 (0)798 65-4200, 66-4622 URL: www.furuno.co.jp

Catálogo No. NPG-E56a

TRADE MARK REGISTERED
MARCA REGISTRADA

ESPECIFICACIONES FCV-620

FURUNO

GENERAL

Frecuencia 50 y 200 kHz
Potencia 600 W

PRESENTACION

Tipo Presentación LCD 5.6" color
Area Present. Efectiva 84.7 (Ancho) x 113.3 (Alto) mm
Número Píxeles 240 x 320
Modo Presentación Frecuencia simple (frec. alta/baja), Frecuencia doble, Zoom, Datos nav-1/2, Lupa, Zoom con marcador, Zoom del fondo, Enganche del fondo

Escala Básica *

2-800 m
*m, ft, fa, p/b seleccionable por menú hasta 800 m
Escala expansión 2-800 m (Expansión en sección)
3-10 m (Expansión con enganche de fondo)

Veloc. Avance Imagen

8 pasos: stop, 1/16, 1/8, 1/4, 1/2, 1/1, 2/1, 4/1

Long. Pulso & RRP

0.1-3 ms, Max 2.000 pulso/min

Interfaz

(IEC61162, NMEA0183)

RMA, RMB, RMC, BWC, GLL, GGA, MWV, VTG, VHW, MTW, XTE, MDA, HDT, HDG
RMA*, RMB*, RMC*, BWC*, GLL*, GGA*, MWV*, VTG*, VHW*, MTW*, XTE*, MDA*, HDT*, DBT, DPT, MTW**, VHW**, TLL*, HDG*

*: Sensor GPS requerido; **: Sensor veloc./temperatura requerido.

CONDICIONES AMBIENTE

Temperatura -15°C a +50°C

Resistencia al agua IEC IP55

ALIMENTACION

12-24 VCC: 0.8-0.4 A

ALCANCE DEL SUMINISTRO

Estándar

1. Unidad Presentación FCV-620 1 unidad
2. Materiales de Instalación y Repuestos 1 juego

Opcionales

1. Sensor Velocidad/Temperatura
ST-02MSB (pasacasco, bronce), ST-02PSB (pasacasco, plástico), T-02MTB (espejo de popa, bronce), T-02MSB (pasacasco, bronce), T-03MSB (pasacasco, bronce)
2. Kit conector para conexión del sensor Veloc. & Temperatura o el sensor de Temperatura

Transductores (Especificar en el pedido)

600 W

520-5PSD (pasacasco plástico), 520-5MSD (pasacasco bronce), 525-5PWD (espejo de popa plástico), 525ST-MSD (pasacasco bronce con sensor de veloc./temp.), 525ST-PWD (espejo de popa plástico, con sensor veloc./temp.)

La FURUNO FCV-620 es una ecosonda digital a color de alto rendimiento, con frecuencia doble (50 y 200 kHz) y una potencia de transmisión de 600 Watios. Ha sido diseñada para pequeños barcos pesqueros y de recreo. Los 50 años de FURUNO de eficacia probada en tecnologías de electrónica marina están concentrados en su compacta unidad resistente al agua.

Una de las características principales de la FCV-620 es su filtro digital, que ayuda ajustar la ganancia, el STC y la potencia. También, suprime el "main bang" (eco justo debajo del transductor) de tal manera que los ecos de pesca justo debajo del transductor puedan ser observados fácilmente. El empleo de la nueva tecnología facilita una detección excepcional en aguas superficiales y profundas.

Hay cuatro modos básicos de operación: Frecuencia simple (50 ó 200 kHz), Frecuencia doble, Zoom (Zoom con marcador/Zoom del fondo/Enganche del fondo) y datos de NAV. Para una operación simple, se facilita el modo Auto. Hay disponibles dos tipos de modo Auto: Crucero y Pesca. Utilizando completamente la tecnología del filtrado digital se obtiene constantemente la mejor imagen del eco para los mas variados fines.

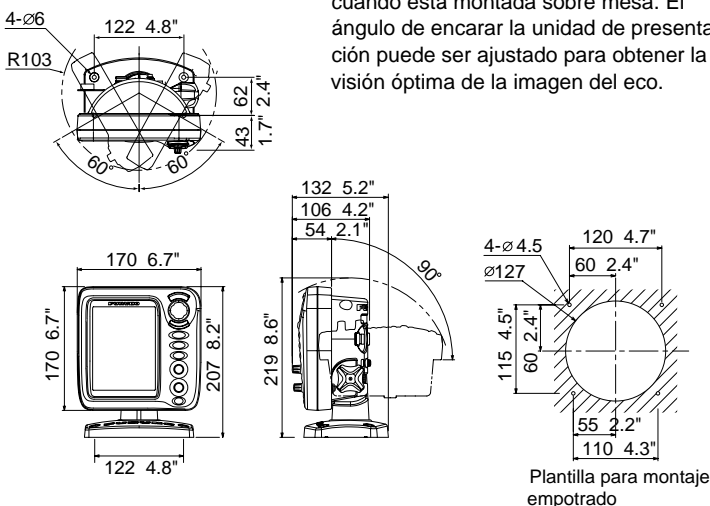
Cuando es interconectada con un sensor GPS y un sensor de veloc., la posición propia del barco y su velocidad puede ser presentada en la pantalla. El TLL del punto de pesca favorito puede ser registrado en el GPS plóter interconectado para usarse en la próxima pesca.

La FCV-620 emplea una pantalla LCD (TFT) a color de 5.6" para una presentación viva y de gran ángulo de visión. Su nuevo concepto en el diseño permite girar a su alrededor la unidad de presentación cuando es instalada en sobre mesa. También, un soporte de fácil liberación hace que la instalación empotrada sea simple y rápida.

UNIDAD PRESENTACION

Montaje con soporte 1.2 kg 2.7 lb
Montaje empotrado 0.8 kg 1.8 lb

La FCV-620 emplea un concepto nuevo de diseño que permite que la unidad de presentación sea girada a su alrededor cuando está montada sobre mesa. El ángulo de encarar la unidad de presentación puede ser ajustado para obtener la visión óptima de la imagen del eco.



Tecnología Filtro Digital

La FCV-620 emplea la tecnología nueva de filtro digital para ajustar la ganancia, STC y la potencia, así como reducir el ruido originado justo debajo del transductor. Esta nueva tecnología mejora la capacidad de detección en aguas superficiales y profundas.

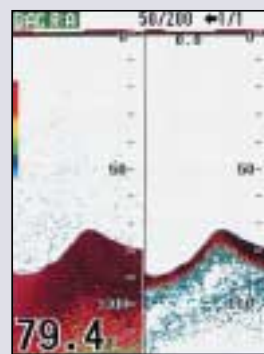


DIAGRAMA DE INTERCONEXION



FURUNO U.S.A., INC.

Camas, Washington, U.S.A.
Phone: +1 360-834-9300
Fax: +1 360-834-9400

FURUNO (UK) LIMITED

Denmead, Hampshire, U.K.
Phone: +44 2392-230303
Fax: +44 2392-230101

FURUNO FRANCE S.A.

Bordeaux-Mérignac, France
Phone: +33 5 56 13 48 00
Fax: +33 5 56 13 48 01

FURUNO ESPAÑA S.A.

Madrid, Spain
Phone: +34 91-725-90-88
Fax: +34 91-725-98-97

FURUNO DANMARK AS

Hvidovre, Denmark
Phone: +45 36 77 45 00
Fax: +45 36 77 45 01

FURUNO NORGE A/S

Ålesund, Norway
Phone: +47 70 102950
Fax: +47 70 127021

FURUNO SVERIGE AB

Västra Frölunda, Sweden
Phone: +46 31-7098940
Fax: +46 31-497093

FURUNO FINLAND OY

Espoo, Finland
Phone: +358 9 4355 670
Fax: +358 9 4355 6710

FURUNO POLSKA Sp. z o.o.

Gdynia, Poland
Phone: +48 58 669 02 20
Fax: +48 58 669 02 21

FURUNO DEUTSCHLAND GmbH

Rellingen, Germany
Phone: +49 4101 838 0
Fax: +49 4101 838 111

LLC FURUNO EURUS

Petersburg, Russia
Phone: +7 812 767 15 92
Fax: +7 812 766 55 52



05123U Impreso en Japón

