

KODEN

Eco Sonda

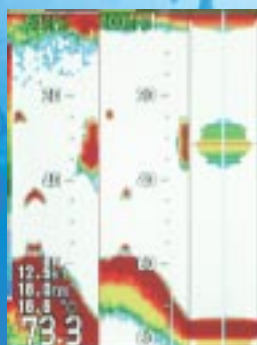
LCD en Color de 5,6"

CVS-118MkII

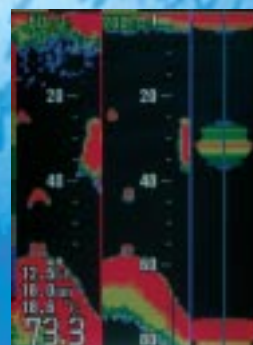
Sunlight friendly!



Color estándar



Color diurno



Color nocturno

CARACTERÍSTICAS

Brillante presentación visible con luz diurna

Pantalla LCD de 5,6" con amplio ángulo de visión y un recubrimiento especial anti-reflectante que mejora las condiciones de observación. Además, el brillo y el tono de los colores pueden ser ajustados para observación nocturna. El pescado más pequeño puede ser visto con cualquier luz ambiente.

Operación con dos frecuencias

La operación con dos frecuencias (50 kHz y 200 kHz) es característica de esta eco sonda; así, la CVS-118MkII es adecuada para cualquier tipo de pesca. Seleccionar 50 kHz para operación en aguas profundas y 200 kHz para aguas poco profundas o detección de pescado menudo. La presentación dividida permite comparar ambas imágenes, 50 kHz y 200 kHz.

Función totalmente automática

Esta función establece automáticamente la escala de profundidad y el valor de ganancia óptimos en cada caso. Este modo de operación "manos libres" libera al operador de la constante atención al aparato mientras se ocupa de otras tareas.

Variedad de modos de presentación

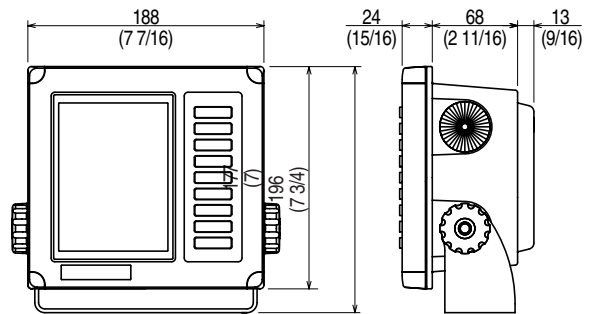
La amplia gama de modos de presentación permite adecuar la CVS-118MkII a cualquier estilo de pesca. Enganche de fondo, ampliación de fondo y varias opciones de división de la pantalla, horizontal o vertical, según las preferencias personales del operador, aseguran la máxima eficacia en la detección de pescado. Nunca antes una eco sonda había sido desarrollada para acomodarse a cada caso y estilo personal.

ESPECIFICACIONES

Tipo	CVS-118MkII
Potencia	300 W
Pantalla	LCD TFT en color de 5,6" (234 x 320 pixels)
Colores	6 colores / 8 colores / Día / Noche + fondo de pantalla (azul, azul oscuro, negro, blanco)
Frecuencia	Dual 50/200 kHz
Escalas	5, 10, 20, 40, 80, 120, 160, 240, 320 (Metro / Braza / Braza Italiana) 10, 20, 40, 80, 160, 320, 640, 960, 1280 (Pie)
Ampliación	1/2, 1/4 y 1/8 de la escala en uso (Metro / Braza / Braza Italiana / Pie) Min. 2,5 (Metro / Braza / Braza Italiana) ó 10 (Pie)
Desplazamiento	Auto o Manual 0 a 640 (Metro / Braza / Braza Italiana) ó 0 a 2560 (Pie)
Modos Presentación	Alta frecuencia, Baja frecuencia, Ampliación (Enganche de fondo, Discriminación de fondo, Ampliación de fondo, Ampliación parcial de fondo) A los modos anteriores puede ser añadida la presentación Lupa División horizontal/vertical, arriba y abajo o izquierda y derecha
Funciones Auto	Escala de profundidad, Desplazamiento y Ganancia
Formato de entrada	MEA 0183 (GGA, GLL, GNS, GTD, HDM, MTW, VTG) / NMEA 0182 / DC400
Formato de salida	NMEA 0183 (DBS, DBT, DPT, MTW, VHW)
Otras funciones	Alarma de fondo/pescado, Velocidad de imagen, Supresión de Interferencias, Rechazo de color, Marcador de profundidad (VRM), Memoria de sucesos, Calado, Línea blanca, Correc. temp., Correc. Velocidad
Alimentación	10,8~31,2 VCC
Consumo	15 W o menos (a 12 V CC)
Estanqueidad	PX2

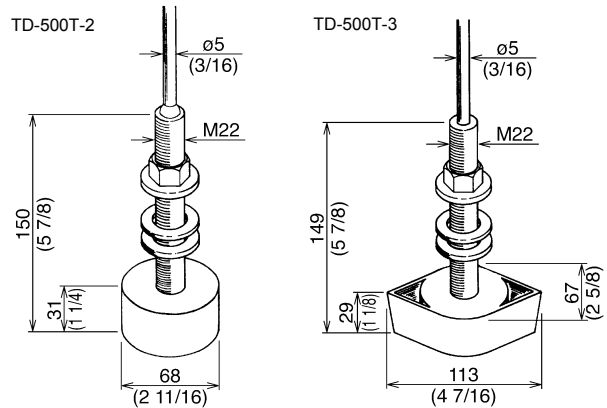
DIMENSIONES Y PESO

Unidad de Presentación



Peso: 2,2 kg (4.9 lb)

Transductor



Longitud del cable: 9 m
Peso: 0,7 kg (1.6 lb)
Material: Plástico

Longitud del cable: 9 m
Peso: 1,5 kg (3.3 lb)
Material: Bronce

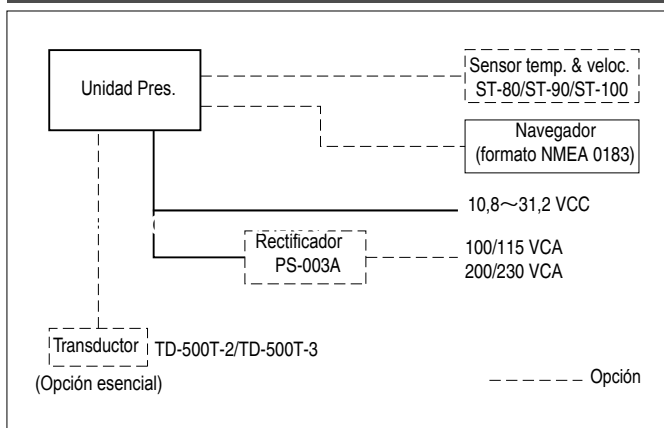
Unidad: mm (inch)

• Diseño y especificaciones sujetas a cambio sin previo aviso.

SUMINISTRO

Estándar	Unidad de presentación con cubierta dura, visera y soporte	1 juego
	Cable de alimentación, material de instalación, respetos, accesorios y manual	1 juego
Opcional esencial	Transductor	
Opcionales	Sesor de temp. y veloc., cables de conexión para dispositivos externos, kit intra casco, caja de conexión y rectificador	

CONEXIONES



KODEN

KODEN ELECTRONICS CO., LTD.

equipos
navales
industriales, s.a.

Equipos Navales Industriales S.A.
Tfno.- 34 917 254 400
Fax .- 34 917 258 044
E.Mail : enisa@enisa.com
www.enisa.com

Certificado ISO 9001 (TUV PRODUCT SERVICE)



¡Atención!

Para garantizar el uso seguro y adecuado del equipo, se recomienda leer y seguir los procedimientos descritos en el Manual de Operación.

MÁS INFORMACIÓN, CONTACTAR CON: