

KODEN

LCD en Color de 8"
Ploter Sonda

CVG-80

Best Performance



C-MAP

*Innovadora Ploter/Sonda de altas prestaciones,
versátil y de operación sencilla*

CARACTERISTICAS

Las mejores prestaciones

La CVG-80 es de tamaño compacto y proporciona las mejores prestaciones entre las de su clase.

Presentación clara y de alta resolución

La gran pantalla TFT LCD de 8", alojada en un conjunto compacto, con resolución 480 x 640 pixels (VGA), presenta detalladamente la carta y las imágenes de la sonda.

Facilidad de operación

Conseguida mediante el uso de teclas dedicadas para las funciones más frecuentemente utilizadas.

Diversidad de modos de presentación

La variedad de menús tales como ploter, sonda, ploter + sonda, compás y autopista, permiten la selección del modo de presentación adecuado a las necesidades de cada caso concreto.

Instalación sencilla

Puede ser instalada sobre soporte o empotrada. En el caso de empotrada se fija mediante tornillos en las cuatro esquinas del panel frontal; se hace así innecesaria la utilización de accesorios de instalación.

Resistencia al agua

Diseñada para ser instalada en lugares abiertos, de acuerdo con el estándar internacional IPX5.

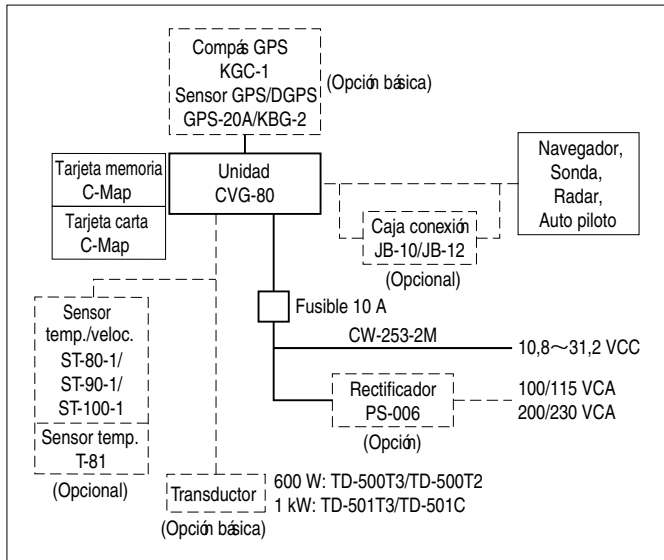
Información con marcas

Puede ser registrada la profundidad o la temperatura del agua mediante marcas.

ALCANCE DEL SUMINISTRO

Estándar	Unidad de presentación con tapa, visera, soporte y tornillos de fijación	1 juego
	Cable de alimentación CC, material de instalación, respetos, accesorios y manual	1 juego
Opciones básicas	Sensor GPS, sensor DGPS, compás GPS, Transductor	
Opciones	Sensor temp./velocidad, cable de conexión a dispositivo externo, caja de conexión, rectificador, cable de alimentación CA, soporte para antena receptora, conector para otros modelos	

CONEXIONES



ESPECIFICACIONES

Generales

Presentación	TFT LCD en color de 8" (480 x 640 pixels)
Modos de Presentación	Ploter, Sonda (Simple/Dual), Ploter + Sonda (división Vertical/Horizontal), Compás y Autopista
Alimentación	10,8 a 31,2 V CC
Consumo	40 W o menos (a 24 V CC)
Estanqueidad	IPX5

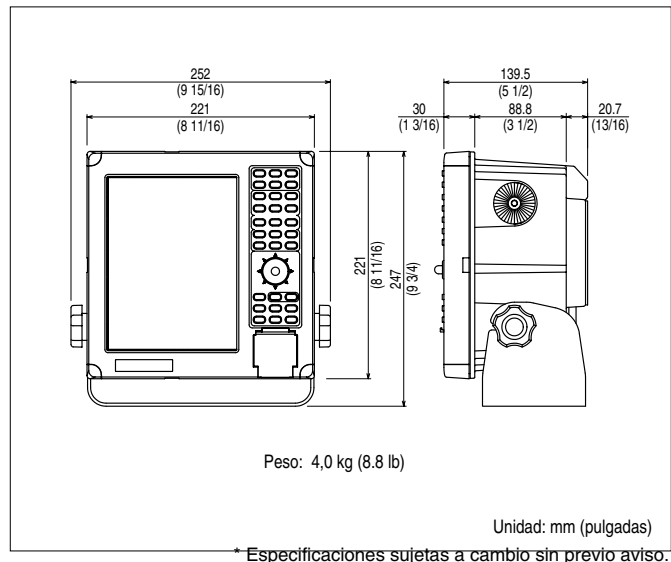
Función Sonda

Potencia	600 W o 1 kW
Colores Presentación	16 colores (la paleta de colores puede ser cambiada) / Fondo de pantalla: 9 colores
Frecuencia	Dos, 50/200 kHz
Escalas	5 a 1200 (Metros / Brazas japonesas / Brazas / Brazas italianas) 10 a 4000 (Pies)
Desplazamiento	Auto o Manual 0 a 3000 (Metros / Brazas japonesas / Brazas / Brazas italianas) 0 a 8000 (Pies)
Modos Presentación	N: Normal (incl. desplazamiento) Z: Ampliación (enganche fondo, discriminación fondo) B.Z: Ampliación fondo
Alarmas Sonoras	Alarma de Pescado, Alarma de Profundidad
Avance de Imagen	4/1, 3/1, 2/1, 1/1, 1/2, 1/3, 1/4, 1/6, 1/8, 1/12, 1/16 y Stop
Funciones Auto	Escala, Desplazamiento y Ganancia

Función Ploter

Modos Presentación	Proa arriba, Norte arriba, Rumbo arriba, Barco en el centro, 3 escalas fijas y ploteo de otros barcos con ATA
Area Efectiva	0,01 a 3600 mn (cerca del ecuador)
Intervalo de ploteo	1 a 600 s o 0,01 a 10 mn
Proyección	Mercator
Area utilizable	Hasta 80° de latitud
Memoria	Derrota: 2000, 4000, 7000 x 7 bloques Marcas (waypoints): 8300 Rutas: 50 con 50 puntos cada una Gráficos: 500 puntos x 7 bloques Derrota otros barcos: 1000 puntos x 10 blancos
Alarmas Sonoras	Arribada, POB y Error Transversal
Carta Electrónica	C-Map NT+

DIMENSIONES Y PESO



KODEN

KODEN ELECTRONICS CO., LTD.

OVERSEAS DEPT.
13-24, TAMAGAWA 2-CHOME, OTA-KU
TOKYO, 146-0095 JAPAN

**equipos
navales
industriales, s.a.**

Equipos navales Industriales S.A.
e.n.i.s.a.
Tfno. - 34 949 348 802
fax. - 34 949 348 800
E-Mail : enisa@enisa.com
WWW.enisa.com

Certificado ISO 9001 (TUV PRODUCT SERVICE)



¡Atención!

Para garantizar el uso seguro y adecuado del equipo, se recomienda leer y seguir los procedimientos descritos en el Manual de Operación.

MAS INFORMACION, CONTACTAR CON: