

KODEN

LCD en Color de 10,4"
Ploter/ Sonda

CVG-200



¡Todas las funciones de sonda y ploter en una pantalla!

CARACTERISTICAS

Sonda con carta

La CVG-200 de KODEN combina todas las funciones de sonda y de ploter de cartas en una pantalla, proporcionando la solución ideal para barcos con espacio limitado.

Funciones de Sonda

En la CVG-200 se utilizan los muchos años de experiencia de KODEN en la fabricación de sondas. Funciona con dos frecuencias, 50/200 kHz, y potencia de 600 W o de 1 kW.

Funciones Ploter

Se incluye como estándar un mapa base C-MAP NT+ mundial.

Funciones especiales:

Cursor de paralelas

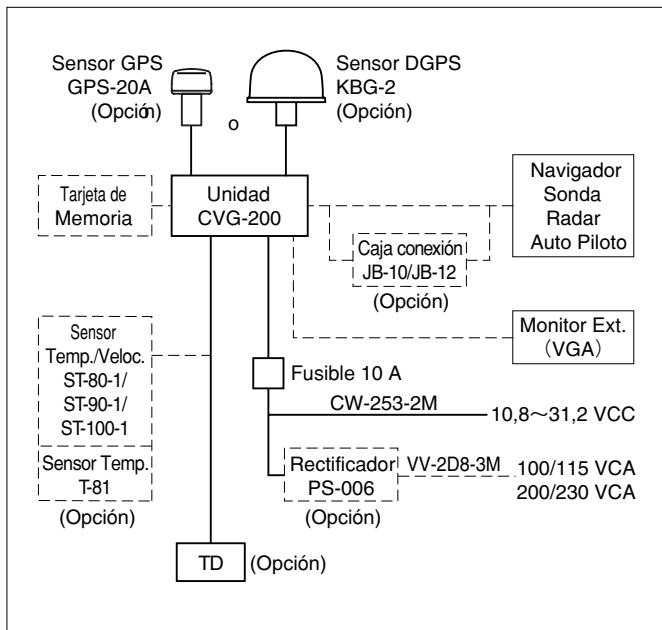
Cambio del color del trazado con la temperatura del agua

Cambio del color del trazado con la profundidad

ALCANCE DEL SUMINISTRO

Estándar	Unidad receptora con cubierta dura	1
	Cable de alimentación CC	1
	Cable para transductor (para TD-501C)	1
	Respetos y Manual	1 juego
Opcionales	Transductor, sensor GPS, sensor DGPS, Caja de conexión, Rectificador, sensor de Temperatura / Velocidad, sensor de Temperatura, kit Interno, kit Kingston	

CONEXIONES



ESPECIFICACIONES

Generales

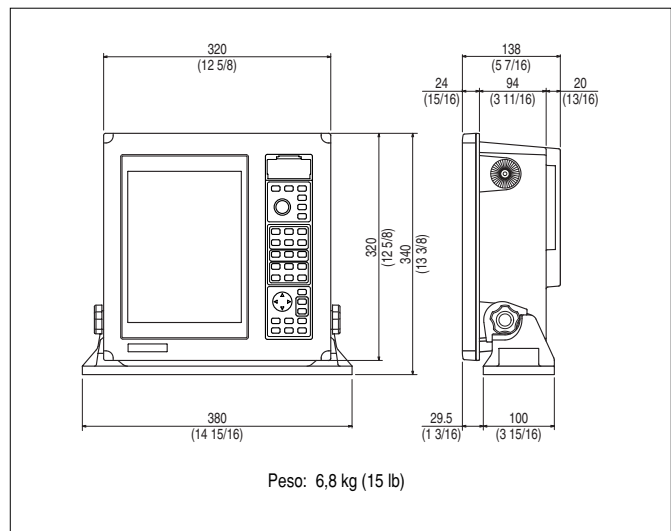
GPS Ploter Sonda	CVG-200
Pantalla	LCD en color TFT de 10,4", alto brillo
Resolución (Pixel)	480 x 640
Modo de presentación	Ploter, Sonda (Una/Dos frecuencias), Ploter + Sonda (división Vertical/Horizontal de la pantalla), Compás Autopista
Alimentación	10,8 a 31,2 VCC
Consumo	45 W o menos (a 24 VCC)
Estaqueidad	IPX5

Sonda

Colores de presentación	16 (la paleta de colores puede ser cambiada) / fondo: 9 colores
Frecuencia	Dos: 50/200 kHz
Escala de profundidad	5 a 1200; unidad seleccionable: Metro, Hiro, Braza y Braza Italiana 10 a 4000; unidad: Pie
Desplazamiento escala	Automático o Manual 0 a 3000; unidad seleccionable: Metro, Hiro, Braza Braza Italiana 0 a 8000; unidad: Pie
Modo Presentación	N: Normal (incl. SHIFT) Z: ampliación (Enganche, Discriminación y Ampliación) B.Z: Ampliación de Fondo
Alarma sonora	Pescado, Profundidad
Velocidad imagen	4/1, 3/1, 2/1, 1/1, 1/2, 1/3, 1/4, 1/6, 1/8, 1/12, 1/16 y Parada
Función Auto Ploter	Escala y Desplazamiento

Modo de presentación	Proa arriba, Norte arriba, Rumbo arriba, Barco fijo en el centro, modo de ploteo de otro barco con ATA
Area efectiva	0,01 a 3.800 millas (cerca del ecuador)
Intervalo de ploteo	1 a 600 s o 0,01 a 10 millas
Proyección	Mercator
Area de utilización	Hasta 85° de latitud
Capacidad de memoria	Derrota: 2.000, 4.000, 7.000 x 7 bloques Marcas (way point): 8.300 puntos Rutas: 50 con 50 puntos Gráficos: 500 puntos x 7 Bloques Derrota de otros barcos: 1.000 puntos x 10 blancos
Alarma sonora	Arribada, Fodeo, Error Transversal
Carta	C-Map NT+

DIMENSIONES Y PESO



KODEN

KODEN ELECTRONICS CO LTD.,
OVERSEAS DEPT.

5278 UENOHARA, UENOHARA-MACHI, KITATSURU-GUN
YAMANASHI-KFN 409-0112 JAPAN

**equipos
navales
industriales, s.a.**

Equipos Navales industriales S.A.
Tfno.- 917 254 400
Fax .- 917 258 044
E.Mail enisa@enisa.com
www.enisa.com

CERTIFICADO ISO 9001 (TÜV PRODUCT SERVICE)



PRECAUCION

Para asegurar el buen funcionamiento del equipo siga las instrucciones del MANUAL DE MANEJO

PARA MÁS INFORMACIÓN, POR FAVOR CONTACTE CON: