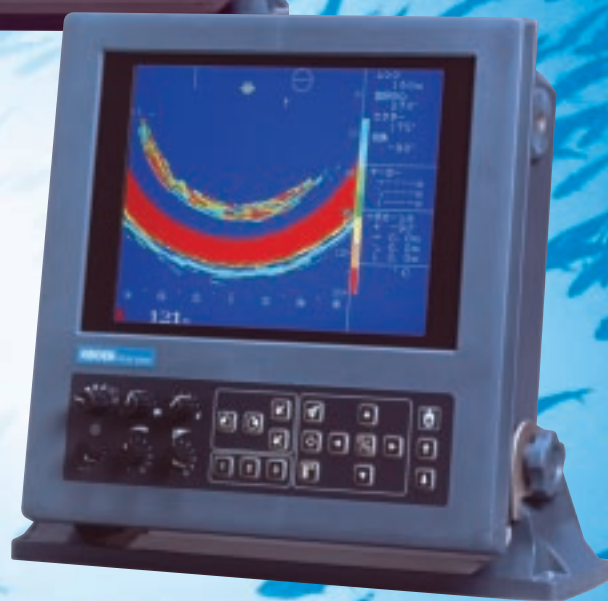


KODEN

Sonar en Color
LCD de 10,4"/15"

ESR-160/180



ESR-160



ESR-180

¡Pantalla plana, exploración de alta velocidad y engancho de blanco!

CARACTERISTICAS

• Pantalla plana

La unidad de presentación del ESR-160/180, plana, ligera y compacta facilita la instalación del equipo, especialmente en el caso del ESR-160 debido a su poco peso.

• Alta velocidad de exploración

La más alta relación de actualización de imagen en su clase. Esto permite la rápida localización del pescado y minimiza el riesgo de pérdida de blancos.

• Enganche de blanco

Detectado el blanco, el ESR-160/180 controla la orientación del transductor para mantener el eco del blanco presente en la imagen continuamente.

• Presentación sonda de pesca

Debajo de la presentación sonar puede ser presentada la imagen sonda convencional. Esta resulta útil para la búsqueda de pescado cercano al fondo.

• Exploración de sector

Es posible la exploración de sector hasta 95°, muy adecuada para enfocar grandes bancos de pesca o el perfil del fondo.

• Marcador variable de profundidad y cursor de cruz

Puede ser obtenida la distancia a un blanco de forma precisa usando el marcador variable. Usando el cursor de cruz se puede medir la distancia y la demora al blanco.

• Paleta de colores

Los ecos se presentan en 8 colores seleccionados de los entre los patrones estándar de 4 colores más la paleta que contiene 4096 tonos de color. Esto proporciona al usuario la libertad de elección del color de presentación de distintas especies o tipos de pescado.

• Descentrado de la imagen

La imagen sonar completa puede ser desplazada arriba, abajo, a la derecha, a la izquierda, ampliando así el campo de visión.

• Unidad de control remoto

Opcionalmente se dispone de unidad de control remoto. Esta resulta útil especialmente en barcos pequeños, en los que el patrón trabaja también como marinero. Con esta unidad se controla la escala, el acimut de exploración, la inclinación, el enganche de blanco y el descentrado de imagen.

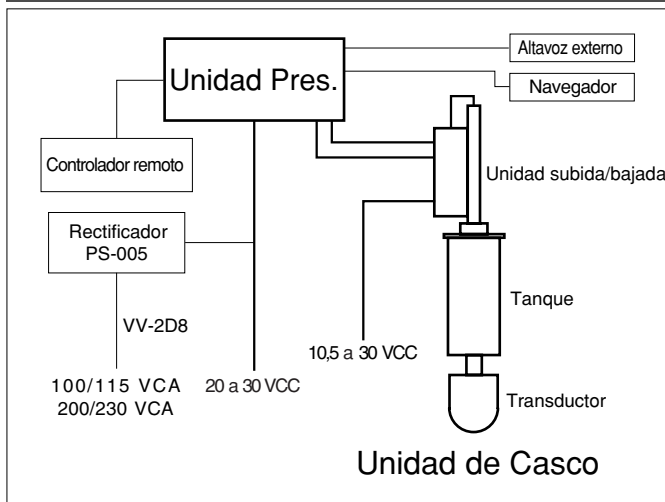
• Sensor de temperatura del agua incluido

Así está siempre disponible la presentación de la temperatura de la superficie del agua.

• Otras funciones estándar

Posición, velocidad, lectura de compás, longitud de impulso, supresión de colores, etc.

CONEXIONES



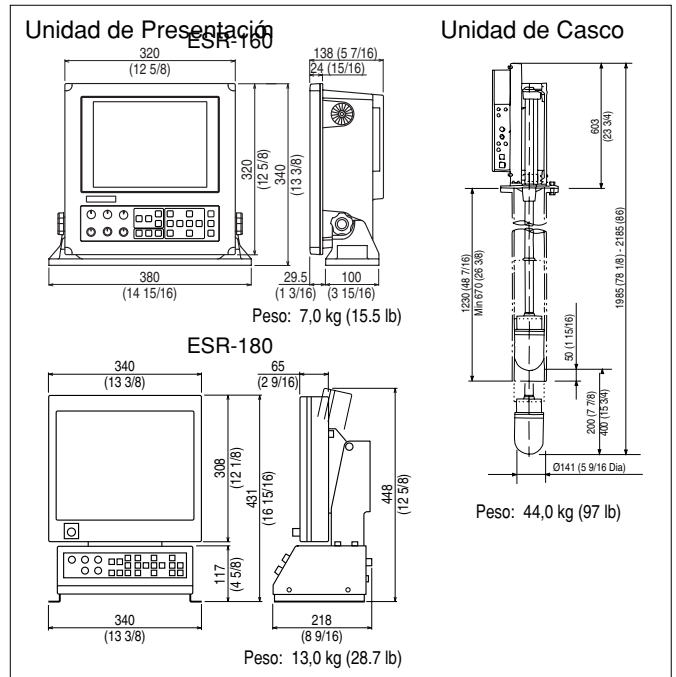
ESPECIFICACIONES

		ESR-160	ESR-180
Pantalla		TFT color LCD de 10,4"	TFT color LCD de 15"
Color de Presentación		Imagen de 8 colores (Seleccionados entre 4096 colores)	
Modo de Presentación		Sonar, vertical, lateral	
Descentrado		Proa, popa, derecha, izquierda (50% del radio)	
Enganche de blanco		Automático, automático con control de inclinación	
Unidad de distancia		Metro, braza, braza italiana, pie	
Escalas	(m)	10, 20, 30, 40, 50, 60, 70, 80, 90, 100, 120, 140, 160, 180, 200, 240, 280, 320, 360, 400, 500, 600, 700, 800, 900, 1.000, 1.200, 1.600, 2.000 (8 seleccionadas)	
	(braza, braza l.)	12, 20, 30, 40, 50, 60, 80, 100, 120, 160, 200, 240, 280, 320, 360, 400, 500, 600, 700, 800, 1.000, 1.200, 1.600 (8 seleccionadas)	
	(pie)	80, 100, 120, 160, 200, 240, 280, 320, 360, 400, 500, 600, 700, 800, 900, 1.000, 1.200, 1.600, 2.400, 3.200, 4.000, 5.000, 6.000 (8 seleccionadas)	
Sector exploración	Modo sonar	Paso 5°: 5°, 25°, 45°, 85°, 125°, 165°, 205°, 360° Paso 10°: 10°, 30°, 50°, 90°, 130°, 170°, 210°, 360°	
	Modo lateral	Paso 3°: 3°, 27°, 45°, 63°, 93°, 117°, 147°, 177° Paso 5°: 5°, 25°, 45°, 65°, 95°, 115°, 145°, 175°	
Monitor de audio		800 Hz, 6 W/4Ω	
Formato datos entrada		NMEA 0183 (Opcional)	
Otras funciones		TVG (4 tipos), selección de impulso (3 tipos), rechazo de color, reducción de potencia (4 niveles), presentación compás, rechazo interferencias, compensación de proa	
Frecuencia		180 kHz o 80 kHz	
Inclinación		+5° a -90° (paso 1°)	
Potencia		1,5 kW	
Carrera		200 a 400 mm	
Alimentación	U. Present	20 a 30 VCC (38 W a 24 VCC)	
	U. Casco	10,5 ta 30 VCC (110 W a 24 VCC)	

SUMINISTRO

Estándar	Unidad de Presentación	1
	Unidad de Casco	1
	Cable de alimentación, cable de conexión	1
	Materiales de Instalación, respetos, manual de operación	1
Opcionales	Controlador remoto, tanque de PVC, tanque para FRP, altavoz externo, rectificador, cable NMEA de salida, cable NMEA de entrada	

DIMENSIONES Y PESOS



* Especificaciones sujetas a cambio sin previo aviso.

KODEN

KODEN ELECTRONICS CO LTD.,



equipos navales industriales, s.a.
Tfno. +34 917 254 400
Fax. +34 917 258 044
E.Mail: koden@enisa.com
www.enisa.com

CERTIFICADO ISO 9001 (TÜV PRODUCT SERVICE)



PRECAUCION

Para asegurar el buen funcionamiento del equipo siga las instrucciones del MANUAL DE MANEJO

PARA MÁS INFORMACIÓN POR FAVOR CONTACTE CON: