

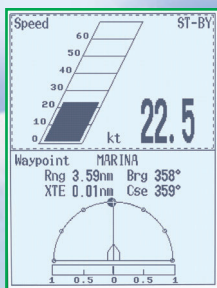
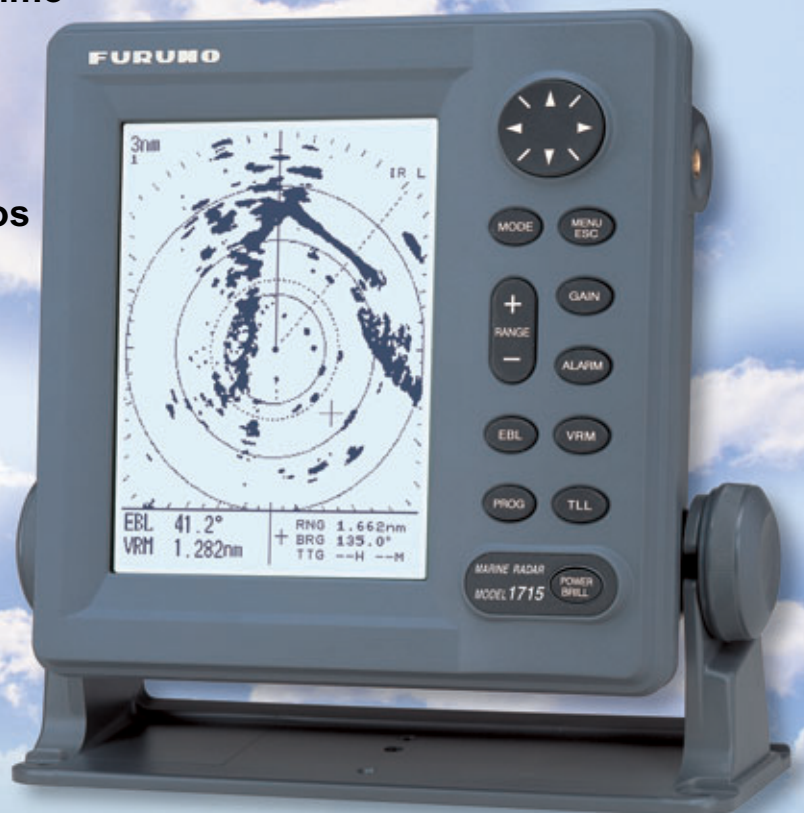
# FURUNO®

Transceptor de 2,2 kW de alto rendimiento en un radomo de 18"

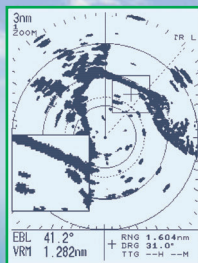
## RADAR LCD 7"

### MODELO 1715

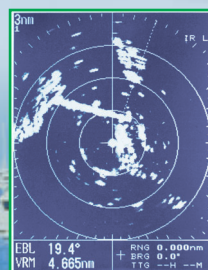
- LCD Plata Brillante 7" de Alto Contraste con una visión excelente con luz solar
- 14 escalas desde 0,125 a 24 mn
- Consumo eléctrico bajo en el modo Vigilancia - sólo 8 W
- Amplificador FI con ancho de banda doble: banda ancha para una definición alta en escalas cortas, banda estrecha para una detección mejor en escalas largas.
- Antena con velocidad variable según la escala para un rendimiento óptimo en todas ellas
- La posición del Cursor es ofrecida en L/L (se necesita un receptor GPS)
- Trabaja como repetidor de Datos de Navegación programable
- Zoom de una área específica
- Incluye vídeo inverso para un uso efectivo durante la noche
- Alarma de Zona de Guardia (Patente USA No. 5032842)



DATOS NAV



ZOOM



VIDEO INVERSO



El futuro de hoy con la tecnología electrónica de FURUNO.

**FURUNO ELECTRIC CO., LTD.**

9-52 Ashihara-cho, Nishinomiya City, Japan Phone: +81 (0)798 65-2111  
Fax: +81 (0)798 65-4200, 66-4622 URL: www.furuno.co.jp

Catálogo No. R-183

TRADE MARK REGISTERED  
MARCA REGISTRADA

El MODELO 1715 es un radar LCD de alto contraste diseñado para embarcaciones de recreo y pesqueros pequeños. Los ecos son presentados en cuatro niveles de gris sobre el LCD 7" de color plata brillante. Ofrece imágenes bien definidas de la costa y blancos en escalas cortas gracias a unas longitudes de pulso más estrechas y a un ancho de banda doble FI. La velocidad de rotación de antena cambia automáticamente dependiendo de la escala seleccionada para una detección óptima. La unidad de presentación puede instalarse en sobre mesa o empotrada.

El radar dispone del modo Vigilancia, en el cual la antena es parada y la transmisión desactivada mientras la pantalla presenta sólo los datos de navegación. El radar se activa en intervalos de tiempos específicos (5, 10 ó 20 min) y trabaja durante un minuto. Si un blanco entra en la Zona de Guardia suena la alarma y el radar pasa al modo de operación

normal, cancelando el modo Vigilancia. La alarma también puede ser ajustada para un blanco que abandona la zona..

Otras características estándar incluyen: EBL (Línea Demora Electrónica), VRM (Marca Distancia Variable), salida TLL (L/L del Blanco), lectura L/L del Cursor, Traza del Eco, Zona de Guardia, Anti Parásitos de Lluvia, Control automático de la sintonía y sensibilidad. El control A/C RAIN mejora la detección del blanco con la lluvia por el elaborado diseño del Receptor.

Con el uso de las entradas de datos nav en formato NMEA 0183, el radar puede mostrar información gráfica y numérica del waypoint en la presentación. El waypoint es indicado con una marca especial para una identificación fácil en la pantalla. La función de salida TLL puede facilitar la L/L de un blanco específico seleccionado por el cursor a un navegador GPS opcional como una marca.

## ESPECIFICACIONES DEL MODELO 1715

### ANTENA

<b>Tipo</b>	Radiador de micro-cinta alojado en un radomo de $\varnothing 460$ mm (18")
<b>Ancho del Haz</b>	Hor. 5,2°, Vert. 25°
<b>Velc. Rotación</b>	24 rpm (3 a 24 mn), 31 rpm (1 a 2 mn) 41 rpm (0,125 a 0,75 mn)

### TRANSCCEPTOR RF

<b>Frecuencia</b>	9410 $\pm$ 30 MHz (X-band)
<b>Long. Impulso y RRP</b>	0,8 $\mu$ s/600 Hz (3 a 24 mn) 0,3 $\mu$ s/1200 Hz (1 a 2 mn) 0,08 $\mu$ s/3000 Hz (0,125 a 0,75 mn)
<b>Potencia de Pico</b>	2,2 kW nominal
<b>Amplificador FI</b>	FI: 60 MHz Anch. B: 5 MHz (1 a 24 mn) 15 MHz (0,125 a 0,75 mn)

### PRESENTACION

<b>Unidad Presentación</b>	LCD monocromo 7", 4 tonos de grises, 240 x 320 píxeles, 102 mm (Ancho) x 138 mm (Alto)
<b>Precisión</b>	Distancia: 1.0 % de la escala en uso $\bar{O}$ 8 m, cualquiera de ellas que sea mayor Demora: precisión EBL $\pm 1^\circ$

### Escala e Intervalo de Anillos de Distancia

Escala: 0,125, 0,25; 0,5; 0,75; 1; 1,5; 2; 3; 4; 6; 8; 12; 16; 24 mn  
Anillo: ,0625 ,125 ,125 ,25 ,25 ,5 ,5 1 1 2 2 3 4, 6 mn  
Traza del Eco Intervalo: 30 s, 1, 3, 6 min, o continuo

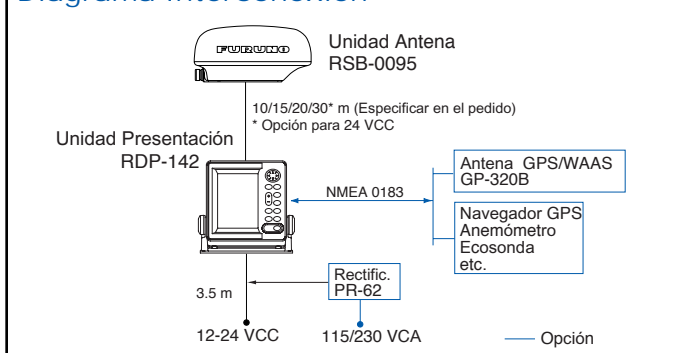
### Interfaz (formato NMEA 0183)

**Entrada:** DPT (Fondo), HDT (Compás), MTW (Temp. Agua), VBW (Veloc. doble agua/fondo), VTG (COG, SOG), ZDA (UTC), etc.  
**Salida:** TLL (L/L del Blanco)

### CONDICIONES AMBIENTALES

**Temperatura** (método prueba IEC 60945)  
Unidad Antena: -25°C a +70°C Unidad Presentación: -15°C a +55°C  
**Resistencia al agua** (método prueba IEC 60529)  
Unidad Antena: IEC IPX6, CFR46 (USCG)  
Unidad Presentación: IEC IPX5, CFR46 (USCG)

### Diagrama Interconexión



### ALIMENTACION

12 a 24 VCC, 38 W (max), 8 W (en modo Vigilancia)  
115/230 VCA con rectificador opcional PR-62

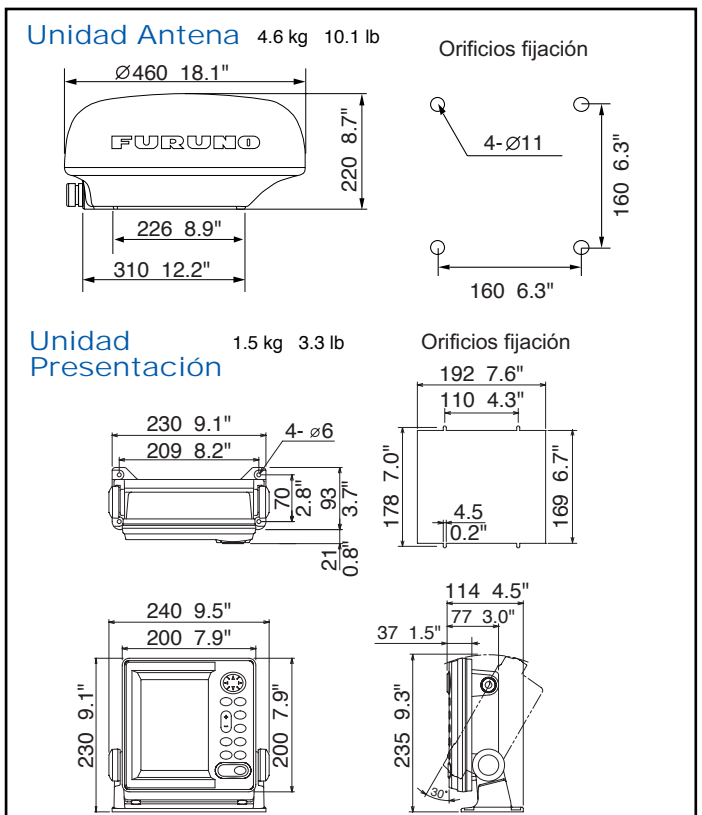
### ALCANCE DEL SUMINISTRO

#### Estándar

1. Unidad Presentación RDP-142	1 unidad
2. Unidad Antena RSB-0095	1 unidad
3. Cable Antena 10/15/20 m (Especificar en el pedido)	1 pieza
4. Cable Alimentación 3.5 m	1 pieza
5. Repuestos y Material de Instalación	1 juego

#### Opción

- Rectificador PR-62 para 115/230 VCA
- Cable NMEA, 5 m (MJ-A7SPF0007-050)
- Cable NMEA, 0.5 m con dos ramas de conexión (MJ-A15A7F0004-005)
- Cable NMEA, 2 m 7P a 7P (MJ-A15A7F0005-020)
- Soprote de Antena OP03-93
- Zumbador Externo XH3-BZ-L970
- Cable Antena, 30 m (para 24 VCC)



ESPECIFICACIONES SUJETAS A CAMBIO SIN AVISO PREVIO

**FURUNO U.S.A., INC.**  
Camas, Washington, U.S.A.  
Phone: +1 360-834-9300 Telefax: +1 360-834-9400

**FURUNO (UK) LIMITED**  
Denmead, Hampshire, U.K.  
Phone: +44 2392-230303 Telefax: +44 2392-230101

**FURUNO FRANCE S.A.**  
Bordeaux-Mérignac, France  
Phone: +33 5 56 13 48 00 Telefax: +33 5 56 13 48 01

**FURUNO ESPAÑA S.A.**  
Madrid, Spain  
Phone: +34 91-725-90-88 Telefax: +34 91-725-98-97

**FURUNO DANMARK AS**  
Hvidovre, Denmark  
Phone: +45 36 77 45 00 Telefax: +45 36 77 45 01

**FURUNO NORGE A/S**  
Ålesund, Norway  
Phone: +47 70 102950 Telefax: +47 70 127021

**FURUNO SVERIGE AB**  
Västra Frölunda, Sweden  
Phone: +46 31-7098940 Telefax: +46 31-497093

**FURUNO FINLAND OY**  
Espoo, Finland  
Phone: +358 9 4355 670 Telefax: +358 9 4355 6710

0309XT Imprimido en Japón