

# MDC-1810 /1820

- *Pantalla Plana de 18"*
- *Potencia de 12 kW o 25 Kw*
- *Radiador de 4 pies o de 6 pies*

MDC-1810 : 4 pies / 6 pies, 12 kW

MDC-1820 : 4 pies / 6 pies, 25 kW



## CARACTERISTICAS

### • Pantalla Plana

La presentación esta constituida por una pantalla plana de 182 de alta resolución, no reflectante, libre de parpadeo; esto reduce considerablemente la fatiga visual del observador. Los coloreaes de presentación pueden ser cambiados para observación diurna o nocturna

### • Operación " Manos Libres"

Un novedoso sistema de sintonía automática y de proceso de la señal de video libera al operador de la molestia de estar pendiente de los ajuste de sintonía, ganancia, STC, etc., permitiéndole dedicar su atención a otras importantes tareas

### • Imagen de alta definición

Se obtiene una imagen de alta definición aun en escalas cortas, 1/8 mn a 1/2 mn.; importante en operaciones portuarias y de atraque.

### • Evaluación del riesgo de colisión

La función EPA presenta vectorialmente el movimiento de los blancos en seguimiento; esto permite valorar con anticipación el riesgo de colisión

### • Descentrado de la imagen

La imagen puede ser descentrada a cualquier punto dentro de los 2/3 del radio de la presentación; se amplia así la distancia observable en una dirección.

### • Función Mapas

Es posible inscribirse superpuestas en la imagen líneas y marcas para representar costas, limites, etc.

### • Zona de Alarma

Puede ser establecida una zona con forma de abanico en la que el equipo vigila el movimiento de blancos alertando al operador cuando alguna entra o sale de la misma. Esta función se convierte en parte de las funciones ATA cuando este modulo opcional esta instalado.

### • Monitor opcional

Puede ser instalado un monitor en otro lugar del barco( por ejemplo en el despacho del capitán)

### • Salida Analógica RGB

La imagen transferida del radar puede ser transferida a un monitor externo o a un VDR ( registrador de video ) vía el conector en el panel posterior de la unidad de presentación.

### • Interfaz serie

Se incorpora un interfaz serie IEC 61162-1, para conectar un navegador externo y presentar información de navegación , tal como la posición del barco, su velocidad, su rumbo, etc.

### • Salida de datos de seguimiento

Los datos ATA de seguimientos de blancos pueden ser transferidos a un dispositivo externo, tal como un ploter electrónico.

## ESPECIFICACIONES TECNICAS

### Unidad de Antena

		MDC-1810	MDC-1820
Radiador		4pies / 6 pies	
Potencia de Pico		12 kW	25 kW
Frecuencia		9410 MHz $\pm$ 30 MHz	
Ancho de Haz	Horizontal	1,8° / 1,2°	
	Vertical	22°	
Lóbulos Laterales	Dentro $\pm$ 10°	Mejor que -23 dB	
	Fuera $\pm$ 10°	Mejor que -30 dB	
Rotación de Antena		24 rpm	
Impulso de Transmisión	S (corto)	0,08 $\mu$ s / 2000 Hz	0,08 $\mu$ s / 2000 Hz
	M1 (medio 1)	0,25 $\mu$ s / 1500 Hz	0,3 $\mu$ s / 1300 Hz
	M2 (medio 2)	0,5 $\mu$ s / 1000 Hz	0,6 $\mu$ s / 800 Hz
	L (largo)	1,0 $\mu$ s / 500 Hz	1,2 $\mu$ s / 500 Hz, 400 Hz (96 mn)
Frecuencia Intermedia		60 MHz	
Ancho de Banda		15 MHz (S, M1) / 3 MHz (M2, L)	
Figura de Ruido		Mejor que 6 dB	
Operación con Viento		100 nudos (relativos)	
Grado de Estanqueidad		IPX6 (IEC60529)	

### Unidad de Presentación

Pantalla	LCD en color de alta resolución, 18"
Diámetro Efectivo	269 mm
Resolución	1280 x 1024 pixels
Nivel de Video	8 niveles
Modo de Presentación	Proa arriba, Norte arriba, Rumbo arriba, Movimiento Verdadero
Escala (mm)	1/8, 1/4, 1/2, 3/4, 1.5, 3, 6, 12, 24, 48, 64, 72 (12 kW), 96 (25 kW)
Intervalo Anillos (mm)	1/16, 1/16, 1/8, 1/4, 1/2, 1, 2, 4, 8, 12 (12 kW), 16 (25 kW)
Descentrado	A cualquier punto dentro de 2/3 del radio de la presentación
Intervalo Trazas Ecos	Continuo, 15 s, 30 s, 1 min, 3 min, 6 min, 12 min
EPA	Ploteo de hasta 10 blancos, 5 puntos cada uno
ATA (Opcional)	Presentación de datos de hasta 10 blancos. Zona de Guarda (distancia, ancho y demora seleccionables)
Datos EPA	Velocidad, Rumbo, CPA, TCPA, Distancia, Demora Edad (tiempo transcurrido desde ploteo, aplicable sólo a EPA y ATA)
Distancia Mínima	20 metros en la escala de 1/8 mn
Resolución Distancia	20 metros en la escala de 1/8 mn
Precisión Distancia	70 metros o 1 % de la escala en uso, la mayor
Precisión Demora	Máximo $\pm$ 1°
Datos de Navegación	Datos de posición (latitud/longitud) del barco propio
Formato Datos	IEC 61162-1/NMMEA-0183 ver.2.3 (BWC, GGA, GLC, GLL, HDT, RMB, RTE, VBW, VDR, VHW, VTG, WPL)
Alimentación	21,6 VCC a 41,6 VCC (24 V/32 V, -10 %, +30 %)
Consumo	170 W a 24 V CC

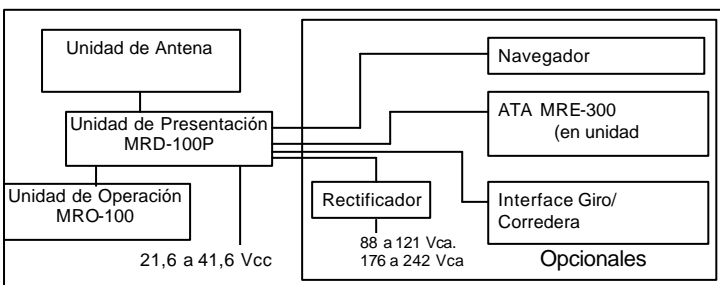
### Modulo ATA MRE-300 ( Opcional)

Adquisición	Manual
Seguimiento	Automático
Número de Blancos	Hasta 10
Salida datos numéricos	Distancia, Demora, Velocidad, CPA y TCPA
Alarma	Colisión y blanco perdido
Indicaciones en pantalla	Símbolos (blanco adquirido, blanco en seguimiento, blanco con datos y blanco perdido), número de blanco y vectores
Modo de Presentación	Relativo y Verdadero
Margen de Seguimiento	Hasta 40,0 mn
Salida de datos ATA	Por el conector DATA 1 en el panel trasero de la unidad de presentación. Nivel de señal: RS422, Formato: IEC 61162-1

### Condiciones Ambientales

	Antena	Unidad de Presentación
Temperatura Operación	-25°C a +55°C	-15°C a +55°C
Temperatura Almacen.	+70°C	
Humedad	93 % $\pm$ 3 % a +40°C	

## CONEXIONES



## ALCANCE DEL SUMINISTRO

### Estándar

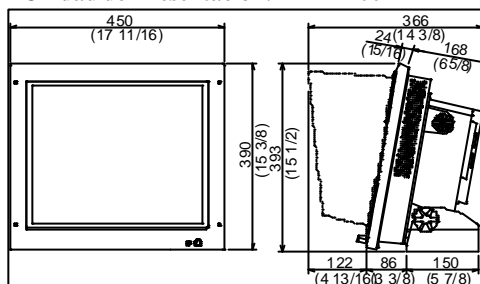
Unidad de Antena	Radiador	RW701A-04	4 pies
		RW701A-06	6 pies
Unidad de Antena	Transceptor	RB718A	12 kW
		RB719A	25 kW
Unidad Presentac.		MRD-	Con visor
Unidad Operación		MRO-100	
Cable Conexión		242J159098B	15 m (49 3/16") con conectores
Cable CC		CW-256	3 m (16 3/8") con un conector .
Material de Instalación		M12-BOLT.KIT	Para la unidad de antena
		RF725A/MRD-100.KIT	Para la unidad de presentación
Manual de Operac.		MDC-1800SER.OM.E	

### Opcionales

ATA	MRE-300	A incorporar en la unidad de presentación
Acoplamiento a Giro		A incorporar en la unidad de presentación
Cable de conexión	CW-3/3	Con conectores de 6 contactos
a Navegador	CW-3/6	Con un conector de 6 contactos
Rectificador	PS-010	Con 2 fusibles de respeto de 5 A
Cable CA	VV-2D8	Con los extremos libres
Cable de conexión	242J159098C	20m, con conectores
de longitud extra	242J159098C	30m, con conectores

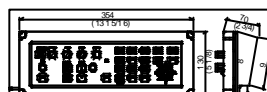
## DIMENSIONES Y PESOS

### Unidad de Presentación: MRD-100



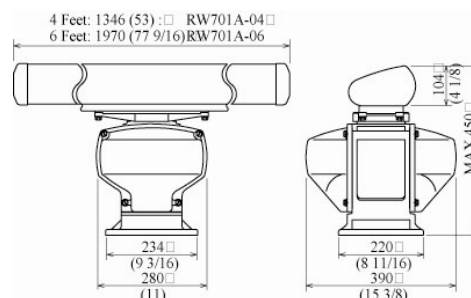
Peso: 12 kg (26.4 lb)

### Unidad de Operación: MRO-100



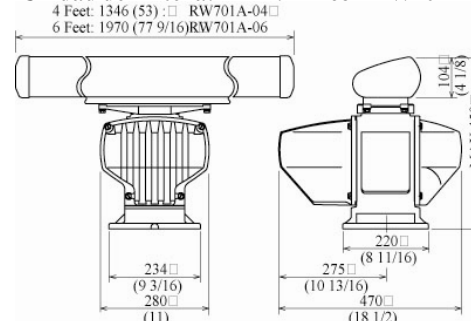
Peso: 2 kg (4.5 lb)

### Unidad de Antena: RB718A with RW701A-04/06



Peso:  
RW701A-04  
23 kg (51 lb)  
RW701A-06  
25 kg (56 lb)

### Unidad de Antena: RB719A con RW701A-04/06



Peso:  
RW701A-04  
27 kg (60 lb)  
RW701A-06  
29 kg (64 lb)

\* Especificaciones sujetas a cambio sin previo aviso

# KODEN

KODEN ELECTRONICS CO.,

OVERSEAS DEPT.  
5278 UENOHARA-MACHI  
KITATSURU-GUN  
YAMANAS HI-KEN, 409-0112 JAPAN  
www.koden-electronics.co.jp

equipos  
navales  
industriales, s.a.

Tfno. +34 917 254 400  
Fax. +34 917 258 044  
E.Mail: koden@enisa.com  
www.enisa.com

Certificado ISO 9001 ( TUVPRODUCT



ATENCIÓN

Se ruega leer y seguir fielmente la instrucciones del Manual del Operador para asegurar el adecuado uso del equipo

MAS INFORMACION, CONTACTAR