

# KODEN

10,4", ALTA RESOLUCION  
RADAR LCD EN COLOR

## MDC-1041/1040/1060/1010

*¡Lo Ultimo en Navegación!*

*Radar compacto de alta calidad, ofreciendo imagen clara y precisa.*



MDC-1041: 2', 4 kW, Radomo  
MDC-1040: 3'1/4', 4 kW, Antena abierta  
MDC-1060: 4'6", 6 kW, Antena abierta  
MDC-1010: 4'6", 12 kW, Antena abierta

### **CARACTERISTICAS**

#### • **Presentación Dual**

Usando el modo de "Presentación Dual" es posible controlar los blancos cercanos al mismo tiempo que se localiza la costa lejana.

#### • **Presentación Semi-3D**

Los ecos se muestran con aspecto visual real. Su amplitud es determinada por la intensidad de la señal y son situados en coordenadas mercatorianas. La presentación semi-3D aparece juntamente con la imagen radar normal.

#### • **Controles de ganancia y perturbación automáticos**

Usando la tecla AUTO el ordenador del radar ajusta los niveles de ganancia y antiperturbación de lluvia/mar, permitiendo al operador dedicarse a otras tareas liberado de la constante atención al ajuste del radar. Tradicionalmente era ésta una función exclusiva de los sistemas de radar más caros.

#### • **Alta velocidad de antena**

Vía menú se puede establecer la velocidad de rotación de la antena de 48 rpm. Esto es indispensable para barcos rápidos navegando en aguas congestionadas, ríos, canales, etc.

#### • **Opción ATA**

La función opcional de seguimiento automático puede plotear hasta 10 blancos de radar, presentando vectorialmente información de sus rumbos y velocidades.

#### • **Escalas Semi-continuas**

Vía menú es posible establecer escalas con valores muy cerca-

nos (incrementos de aproximadamente el 10 %). Esta función resulta muy útil para navegación en aguas congestionadas, donde se requiere vigilancia constante.

#### • **Varios idiomas**

Vía menú puede ser seleccionado el idioma entre los 15 siguientes: Chino, Danés, Inglés, Francés, Alemán, Griego, Italiano, Japonés, Coreano, Noruego, Portugués, Ruso, ESPAÑOL, Sueco y Turco.

#### • **Teclas de función y operación con menús**

Se dispone de seis teclas dedicadas a los controles básicos del radar: brillo, ganancia, STC y FTC. Además, una gran variedad de funciones adicionales pueden ser activadas vía menú.

#### • **Teclas definidas por el usuario**

El usuario puede asignar funciones de uso habitual a siete teclas habilitadas al efecto, personalizando así el radar según sus necesidades. Puede asignar 28 funciones clasificadas en 4 grupos.

#### • **Control rotativo**

Un mando rotativo de gran tamaño facilita el rápido y cómodo control de EBL, VRM, Ganancia, STC y FTC, sin que sean necesarios otros incómodos controles tales como teclas arriba/abajo, izquierda/derecha.

#### • **Unidad de presentación resistente a salpicaduras**

La unidad de presentación puede ser instalada en lugares donde la protección no sea completa, tales como puentes elevados, abiertos, etc.

## ESPECIFICACIONES

### Unidad de Antena

Modelo	MDC-1041	MDC-1040	MDC-1060	MDC-1010
Radiador	2' (radomo)	3' / 4'	4' / 6'	4' / 6'
Potencia de Pico	4 kW		6 kW	12 kW
Frecuencia	9410 MHz ± 30 MHz			
Ancho Haz Horizontal	3,9 °	2,5 °/1,8 °	1,8 °/1,2 °	1,8 °/1,2 °
Vertical	25 °	22 °		
Rotación	24 ó 48 rpm (MDC-1040: 24 V CC o más)			
Longitud impulso (µs)/ S	0,08/2.000		0,08/2.000	
PRF (Hz)	M1	0,25/1.500		0,3/1.500
	M2			0,6/1.000
	L	0,8/600		
Frecuencia Intermedia	60 MHz			
Figura de Ruido	6,5 dB o menos			
Temperatura de Oper.	- 25° a + 55 °C (- 13 ° a 131 °F)			
Viento (relativo)	100 nudos			

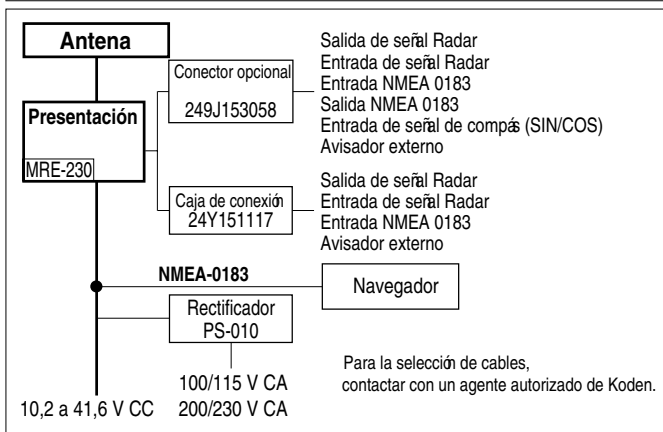
### Unidad de Presentación

Pantalla	LCD en color de 10,4"
Resolución	640 x 480 pixels
Vídeo	4 niveles
Sistema de Indicación	PPI, PPI + semi-3D
Modos Presentación	Proa arriba, *Norte arriba, **Rumbo arriba, ***Movimiento Verd.
Escalas (mn)	0,125 0,25 0,5 0,75 1,5 3 6 12 24 36 (48) (64) (72)
Intervalo Anillos (mn)	0,0625 0,0625 0,125 0,25 0,25 0,5 1 2 4 6 (8) (16) (12) (48) (8): MDC-1040/1060/1010, (64)/(16): MDC-1060, (72)/(16): MDC-1010
Descentrado	Hasta 100% de la escala
Intervalo Traza	Continua, 15, 30 s, 1, 3, 6 min.
Alarma	IN y OUT
Alcance Mínimo	Mejor que 25 m en la escala de 0,125 mn
Discriminación/Distancia	Mejor de 25 m
Precisión Distancia	Mejor que 8 m (26') ó 0,9 % de la escala en uso, la mayor
Precisión Demora	Mejor que ± 1 °
Presentación Nav.	Posición del barco (Latitud/longitud), rumbo y velocidad
Otras funciones	Ganancia, STC, FTC, sintonía auto, supresión línea de proa, supresor de interferencias, expansión del blanco, ampliación, dos EBL, dos VRM, EBL/VRM flotante, posición del cursor (latitud/longitud), cursor de paralelas, demora (verdadera/relativa), procesamiento de señal, transmisión intermitente
Datos de Entrada	NMEA-0183 (BER, BEW, BPI, BWC, BWR, DBT, DPT, GGA, GLL, HDG, HDM, HDT, HSC, MTW, RMA, RMB, RMC, VHW, VTG, XTE)
Alimentación	10,2 a 41,6 V CC
Consumo	55 W o menos   70 W o menos   80 W o menos   90 W o menos
Temperatura	0 ° a + 55 °C (32 ° a 131 °F)

\* Norte arriba, \*\*Rumbo arriba : Se requiere entrada de información de rumbo.

\*\*\* Movimiento verdadero : Se requiere entrada de información de rumbo y de velocidad.

## CONEXIONES



## ALCANCE DEL SUMINISTRO

### Estándar

Unidad de Antena	RB715A	2', MDC-1041	1
Radiador	RW701A-03	3', MDC-1040	
	RW701A-04	4', MDC-1040/1060/1010	
	RW701A-06	6', MDC-1060/1010	
Transceptor	RB716A	MDC-1040	
	RB717A	MDC-1060	
	RB718A	MDC-1010	
Presentación	MRD-97	MDC-1041/1040	1
	MRD-97B	MDC-1060/1010	
Cable de conex.	42J158055A	10 m (32 13/16)', con dos conectores, MDC-1041	1
	242J159098A	10 m (32 13/16)', con dos conectores, MDC-1040/1060/1010	
Cable CC	242J158054	2 m (6 9/16)', con conector en un extremo	1
Juegospetos			1
Juego Instalación			1
Manual Operación			1

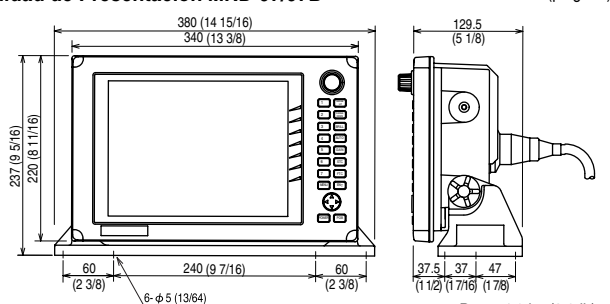
Nota: Otras longitudes de cable disponibles : 15 m, 20 m, 30 m.

### Opcionales

Módulo ATA	MRE-230	Con cable de conexión
Kit montaje empotrado	23E73298	RF718A.FM.KIT
Conector opcional	249J153058	
Caja de conexión	24Y151117	Para conexiones externas, con 1,5 m de cable
Rectificador	PS-010	Con dos fusibles de 5 A
Cable CA	VV-2D8	3 m (9 13/16)', ambos extremos libres

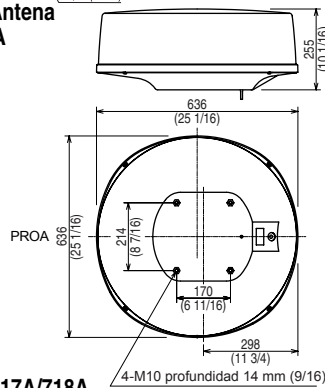
## DIMENSIONES Y PESOS

### Unidad de Presentación MRD-97/97B



Peso: 4,0 kg (8.9 lb)

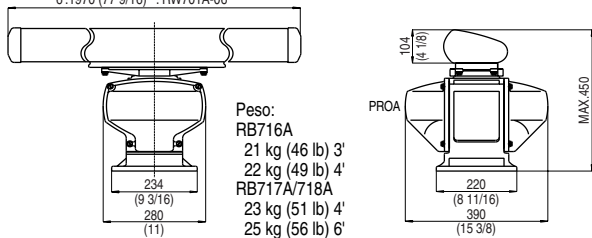
### Unidad de Antena RB715A



Peso: 10 kg (22.5 lb)

### RB716A/717A/718A

3': 1034 (40 11/16) : RW701A-03  
4': 1346 (53) : RW701A-04  
6': 1970 (77 9/16) : RW701A-06



Peso:  
RB716A  
21 kg (46 lb) 3'  
22 kg (49 lb) 4'  
RB717A/718A  
23 kg (51 lb) 4'  
25 kg (56 lb) 6'

\* Especificaciones sujetas a cambio sin previo aviso.

# KODEN

KODEN ELECTRONICS CO., LTD.



Tfno. +34 917 254 400  
Fax. +34 917 258 044  
E.Mail: koden@enisa.com  
www.enisa.com

## Certificado ISO 9001 ( TUV PRODUCT SERVICE )



Atención

Se ruega leer y seguir fielmente las instrucciones del Manual del Operador para asegurar el uso adecuado del equipo.

MAS INFORMACION, CONTACTAR CON: