

# KODEN

10,4 / 15 pulgadas LCD Color  
**Plotter GPS**

## GTD -110 /150

C-MAPNT<sup>+</sup>  
THE ELECTRONIC CHART STANDARD



**GTD-110**



**GTD-150**

Las palabras Claves :

- Profesionales
- Alto brillo
- Rápido
- Fácil manejo
- Entrada de datos de :  
Radar / Sonar



## ESPECIFICACIONES

Modelos		GTD-110 GTD-150	
Pantalla	GTD-110	10,4" Color TFT Alto Brillo	
	GTD-150	15" Color TFT Alto Brillo	
Modos de Presentación		Rumbo arriba, Norte arriba, centrado-Norte	
Seguimiento, escala de Zoom,		de 0,5 a 9,6 mn, ó de 1 17,78 Km	
Pantalla	Area efectiva de mapas	Por debajo de los 75°	
	Intervalo	Tiempo	1,2,5,10,20,30,60,120,300,600 seg.
	Ploteo	Distancia	0,01/0,02/0,05/0,1/0,2/0,5/1/2/5/10 mn
Presentación de la posición		Lat/Lon, Loran-C LOP	
Datos de Navegación		Posición, rumbo y velocidad del barco, Posición rumbo, y distancia a un Waypoints POB posición, POB rumbo, POB distancia, posición cursor, distancia al cursor	
Memoria de datos		8.300	
Color de las marcas		Selección	
Tipos de Marcas		Las tres últimas marcas solo en modo editor de marcas	
Mapas	Nodos de Mapas	500 puntos, 7 bloques	
	7 colores	7 colores	
Cartas		C-Map NT+	
Alarmas		Llegada, error de cruce, POB	
Corrección de la posición		Por cursor, o por coordenadas	
Corrección de compas		Manual	
Formatos de entrada datos NMEA		NMEA-0183 Ver 2.0/1.5 (GGA, GII, VTG, ZDA)	
Formatos de salida datos NMEA		NMEA-0183 Ver 2.0 (APB, GGA, GLL, VTG, XTE, ZDA)	
Memoria de soporte de datos		Batería de Li, ROM, no volátil	
Otras funciones		Loran-C LOP, anillo de distancia	
Alimentación		10,8 a 31,2 Vcc	
Consumo	GTD-110	Menor de 20 W a 24 Vcc	
	GTD-150	Menor de 40 W a 24 Vcc	
Temperatura de trabajo		De -15 a 55°	
Resistencia a la intemperie		Conforme a IPX5	

## ALCANCE DEL SUMINISTRO

### Suministro Standard

Pantalla	GTD-110/GTD-150	Con protector	1
Cable Alimentación	CW-253	5 pin c/conector	1
Fusibles	F-7161	10 A	2
Manual de Manejo	93151542E		1

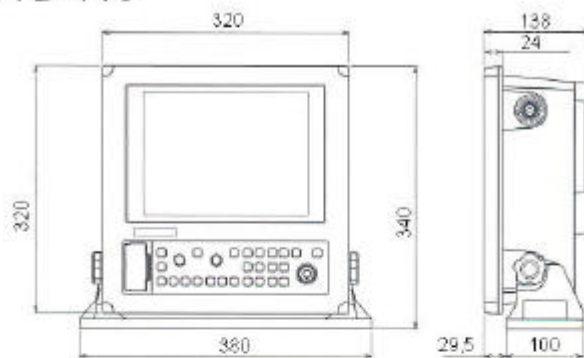
### Opcionales

Sensor GPS	GPS - 10 A	Recepción señal GPS	1
Sensor DGPS	KGB - 2	Recepción señal DGPS	1
Caja Conexiones	JB - 10	1 - IN/OUT (0,42 Kg)	1
Fuente Alimentación	PS-003A	Con 2 fusibles	1

## DIMENSIONES Y PESOS

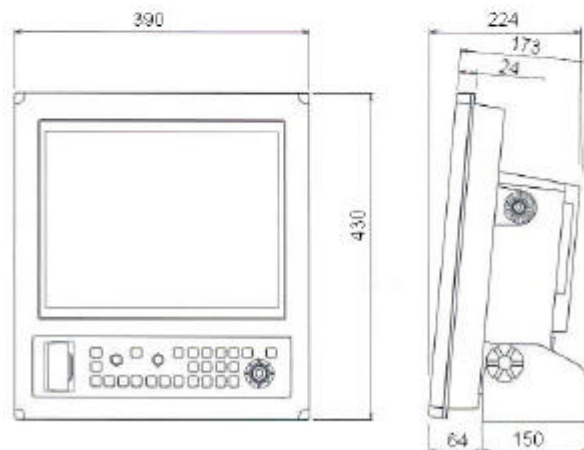
### Pantalla

#### GTD-110



Peso : 6,5 Kg

#### GTD-150



Peso : 10.0 Kg

Cotas : mm

