

KODEN

NAVEGADOR GPS / DGPS CON PANTALLA DE GRAFICOS

KGP-913/913D



Diseñado con tecnología del nuevo milenio para ofrecer las más altas prestaciones y precisión que el navegante y el profesional necesitan.

PRINCIPALES CARACTERISTICAS

Esta serie se presenta en dos modelos: KGP-913 (GPS convencional) o KGP-913D (DGPS diferencial)

- **Modelo DGPS KGP-913D**

Incorpora un receptor-procesador de radiofaros especiales que transmiten señales correctoras para el sistema de posicionamiento diferencial. Este sistema sólo funciona en las áreas donde los radiofaros diferenciales tienen cobertura.

- **Funcionamiento instantáneo**

Estos nuevos modelos ofrecen un posicionamiento instantáneo en cualquier parte del mundo.

- **Manejo muy sencillo**

El manejo es de suma sencillez para cualquier tipo de operación necesaria.

- **Múltiples informaciones en pantalla**

Gracias al tipo de pantalla LCD retro-iluminada, se presentan varias informaciones de navegación. Aquellos que deseen utilizar el posicionamiento en coordenadas LOP (Loran-C), también dispone de esta conversión.

- **Pantalla gráfica**

Dispone de dos tipos de gráficos de navegación para dirigirse al punto de destino deseado.

- **Memoria de posiciones**

La capacidad de almacenamiento de posiciones es de 200 (con nombres o comentarios) y otros 200 más como me-

morias de eventos (balizas, cascos, puntos de pesca, peligros, etc.), con sólo pulsar una tecla.

- **Datos de navegación**

Posición Lat/Long, velocidad, rumbo, promediador de velocidad y rumbo, tiempo transcurrido, distancia y demora a un punto, error transversal, desviación de rumbo, tiempo que falta para llegar, totalizador de tiempo y distancia a un destino, datos completos del sistema satelitario y DGPS.

- **Modo MOB - hombre al agua**

Con sólo pulsar esta tecla queda memorizada la posición de la emergencia, facilitando datos actualizados de la distancia y demora para volver a dicho punto con facilidad.

- **Rutas de navegación**

Hasta un total de 400 puntos memorizados se pueden usar para programar un total de 20 rutas. Cada ruta puede navegarse en ambos sentidos.

- **Alarmas**

Dispone de alarmas visuales y audibles de error transversal, desvío de rumbo, aproximación a un destino, fondeo y DGPS.

- **Función ploteo**

Se puede grabar la línea de derrota del barco con hasta 2.000 puntos, así como la línea al punto de destino.

- **Datos de distancia**

La distancia a cualquier punto se calcula y presenta con centésimas

ESPECIFICACIONES

Sección receptora GPS (KGP-931/931D):

Frecuencia recepción	1575,42 Mc/s +/-1Mc/s
Canales receptores	11 digitales paralelos/secuenciales
Código receptor	Modo C/A
Sensibilidad	Mejor que -130 dBm (elevación 5° o más)
Velocidad seguimiento	200 nudos máximo
Precisión	10 mts RMS (DGPS ON), 100 m. 20 RMS (GPS)
Velocidad Posición	0,1 nudo RMS (DGPS NO)

Nota: Precisión sujeta a cambios de acuerdo al DoD civil del sistema GPS.

Sección receptora diferencial GPS (KGP-931D):

Frecuencia recepción	283,5 a 325,0 kc/s
Separación de canales	En pasos de 500 c/s.
Tipo de modulación	MSK: 50, 100, 200 baudios
Sensibilidad	2,5 µV/m (en acoplador BA-02)
Detección señal (S/N)	Mejor que 8 dB
Margen dinámico	92 dB

Sección de presentación común a ambos modelos:

Tipo de pantalla	Cristal líquido retro-iluminada	
Resolución de pantalla	128 x 64 puntos (efectivos 85,71 x 54,35 mm)	
Modos de presentación	6: NAV1, NAV2, NAV3, PLOT, MOB, MENU	
Presentación posición	Lat/Long. con 0,000 minutos. Conversión LOP	
Ploteo	Escala	0,025, 0,05, 0,1 0,2, 0,5, 1, 2, 5, 10, 20 mn/km/mph
	Área	Hasta 80° en latitud
	Intervalo	10, 20, 30 seg., 1, 3, 5 mts. 0,1, 0,5, 1 mn, km, mph
Capacidad	2.000 puntos de ploteo	
Presentación datos	Velocidad, rumbo, velocidad y rumbo real, tiempo transcurrido, altitud, error de distancia/rumbo y transversal, tiempo que falta para llegar, tiempo y distancia de una ruta, estado satelitario, MOB, etc.	
Memoria instantánea	200 puntos (incluyendo un MOB)	
Memoria de destinos	200 puntos utilizables como destinos	
Memoria de rutas	20 rutas (400 puntos) en ambos sentidos	
Alarmas	Llegada, aproximación, transversal, DCDI, Loran-C, fondo, DGPS, GPS	
Compensación posición	Lat/Long., LOP Loran-C o Decca	
Compensación magnética	Automática o manual	
Parámetros	LOP Loran-C, LOP Loran-A, Conversor DECCA, memoria para nombres y comentarios de destinos (hasta 10 caracteres), selección de unidad de medida, altura de antena, factor promediador, modos de posición 2D o 3D y automático, selección y registro de radiofaros	
Salida de datos	NMEA0183 (AAM, APB, BOD, BWC, DCN, GGA, GLG, GSA, GSV, GTD, MSS, ODA, RMD, RMC, SGR, SNJ, VTG, WDC, WPL, XTE, ZDA), NMEA1, NMEA2, CIF, SHIPMATED0183	
Intervalo de datos	1 seg. (CIF SHIPMATE, NMEA1), 3 seg. NMEA1 1 a 99 seg. seleccionable (NMEA0183)	
Protección de memorias	Batería interna	
Suministro eléctrico	10,8 a 41,8 Vcc.	
Consumo general	4 w o menos (KGP-913D), 3,3 w (KGP-913) a 24 Vcc.	
Margen de temperaturas	Unidad principal: -15° a +55 °C Unidad de antena: -25° a +55 °C	

Presentación diferencial (KGP-913D):

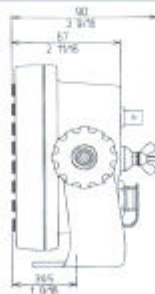
Modos de operación	ON, OFF o AUTO
Selección radiofaros	Auto (requiere posición) o manual
Datos de radiofaros	Introducción directa hasta 20 estaciones, almanaque de datos (10 estaciones), ROM de todos los radiofaros actuales
Margen de temperatura	Acoplador de antena -25° a +55 °C

DIMENSIONES Y PESOS

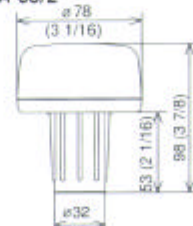
Unidad de presentación



Peso: KGP-913: 0,86 Kg, KGP-913D: 0,96 Kg



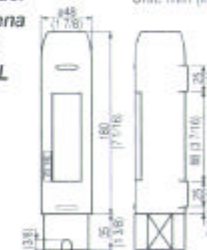
Unidad de antena GA-08/L



Peso: 0,8 Kg

Acoplador de antena (DGPS) BA-02/L

Unit: mm (inch)



Peso: 0,4 Kg
1,2 Kg con 15 m de cable

COMPOSICION DEL EQUIPO

KGP-913 y KGP-913D (común a ambos modelos):

1	Unidad principal
1	Unidad de antena GA-08 con 10 metros de cable y conector BNC
1	Cable de alimentación CW-241 de 1,8 metros
1	Fusible F-7161, 2 A
2	Tornillos rosca TPT5x20U para fijar soporte
1	Manual de operación

KGP-913D (sólo para DGPS):

1	Acoplador de antena BA-02 con 10 metros de cable y conector BNC.
---	--

Nota: La varilla de la antena es opcional. Consultar a su distribuidor.

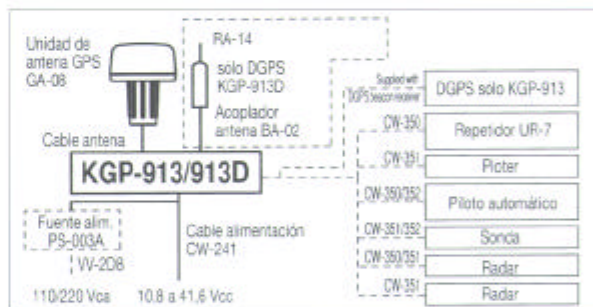
Opciones comunes a KGP-913/913D:

Pantalla remota UR-7 con sus cables
Cables de interconexión:
CW-350, 5 metros con conector 6 pins y BNC
CW-351, 5 metros con conectores 6 pins
CW-352, 5 metros con conector 6 pins y terminales
Fuente de alimentación PS-003.1
Cable extensor de alimentación WV-2D de 3 metros
Kit de montaje para empotrar FMK-1
Soporte de antena RAH-29
Unidad de antena GPS GA-08L con 15 metros de cable

Opciones KGP-913D DGPS:

Acoplador de antena DGPS BA-02L con 15 metros de cable
Varilla de antena receptora RA-14 de 2,45 metros (0,3 kg)
Antena tipo H, BA-03 con 10 metros de cable y conector
Antena tipo H, BA-03L con 15 metros de cable y conector
Antena tipo H, BA-03S con 0,5 metros de cable y conector
Antena GPS/H, GBA-01 con 10 metros de cable y conector
Antena GPS/H, GBA-01L con 15 metros de cable y conector
Antena GPS/H, GBA-01S con 0,5 metros de cable y conector

INTERCONEXIONADOS



110/220 Vcc 10,8 a 41,8 Vcc

Especificaciones sujetas a cambios sin previo aviso.

KODEN

KODEN ELECTRONICS CO., LTD.
OVERSEAS DEPT.

5278 UENOHARA, UENOHARA-MACHI, KITATSURU-GUN
YAMANASHI-KEN, 409-0112 JAPAN
TEL.: +81 554 20-5865
FAX: +81 554 20-5880

<http://www.koden-electronics.co.jp>

Certified to ISO 9001 (TÜV PRODUCT SERVICE)



Precaución

Para asegurar el buen funcionamiento del equipo, siga las instrucciones del manual de operación.

PARA MÁS DETALLES, POR FAVOR CONTACTE CON: