

- *Información de rumbo precisa y prontamente disponible*
- *Capaz de seguimiento estable para altas relaciones de giro*
- *Libre de Mantenimiento*



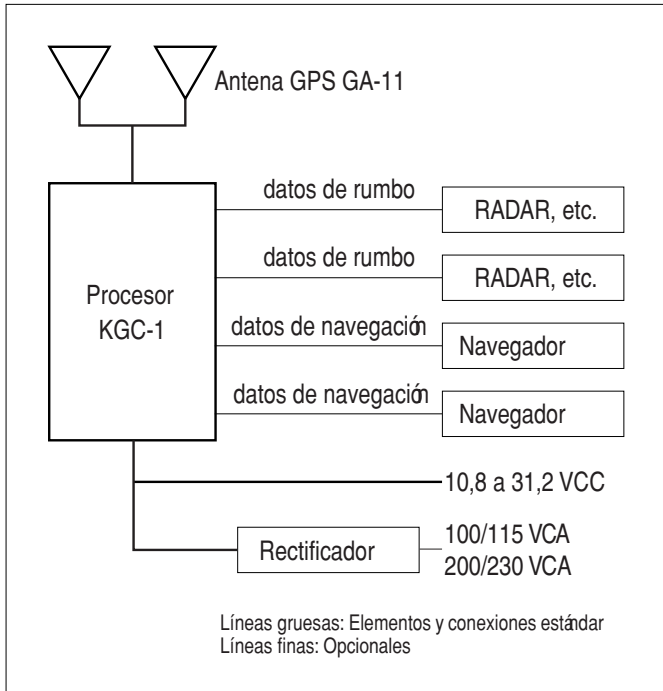
CARACTERISTICAS

- Precisión de rumbo de 1° rms, conseguida mediante la técnica de medida de fase exclusiva de KODEN.
- ¡Arranque rápido! Se dispone de información de rumbo aproximadamente 2 minutos después del encendido.
- Además de la información de rumbo, la unidad proporciona información de posición y velocidad.
- A diferencia de los girocompases convencionales, no se requiere mantenimiento de rutina.

ESPECIFICACIONES

Frecuencia de recepción	1575,42 MHz ± 1 MHz	
Canales de recepción	9 en paralelo	
Sensibilidad	Mejor que -130 dBm	
Tiempoderespuesta	2 minutos (arranque caliente)	
Precisión de rumbo	1° rms	
Resolución de rumbo	0,1°	
Relación de giro	Menor de 25°/s	
Aceleración de seguimiento	Menor de 1 g	
Angulo cabeceo / balanceo	Menor de 30°	
Longitud de la línea base	0,5 m	
Tiempo de Arranque en frío	50 s (estándar)	
determinación Arranque medio	45 s (estándar)	
de posición Arranque caliente	20 s (estándar)	
Precisión	Posición	GPS: 15 m (2 drms, SA=OFF, PDOP≤3)
	Velocidad	1 m / s (rms, SA=OFF, PDOP≤3)
Datum	86 sistemas (WGS-84, Tokyo, etc.)	
Nivel de los datos de salida	RS-422	
Puerto de datos de salida	Datos de rumbo: 2 (50 ms a 1 s)	
	Datos de navegación: 2 (1 s)	
Formato de datos de salida	NMEA0183 Ver. 2.0/IEC61162-1	
Sentencias de salida	HDT, ROT, GGA, VTG, GLL, ZDA, GSA, GSV, RMC, PKODA, PKODG1, PKODG7	
Alimentación	Tensión	10,8 a 31,2 VCC
	Consumo	Menos de 8 W (a 24 VCC)
Temperatura	Antena GPS	-25°C a +55°C
	Procesador	-15°C a +55°C
Estanqueidad	Antena GPS	IPX6
	Procesador	IPX0

CONEXIONES



ALCANCE DEL SUMINISTRO

Estándar

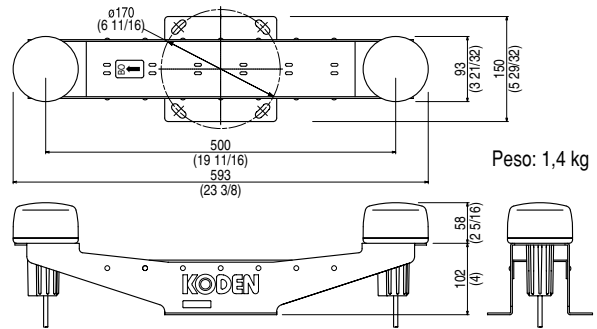
Procesador	KGC-1		1,2kg
Antena GPS	GA-11		1,4kg
Cable CC	CW-255-2M	Con fusible de 3A	2m
Cable de antena	CW-392-15M	2 por equipo	15m
Cable conexión	CW-376-5M	Con un conector estanco de 6 contactos	5m
Fusible	F-7161, 3A	Respeto	1
Material instalación			1 juego
Manual Operation			1

Opcionales

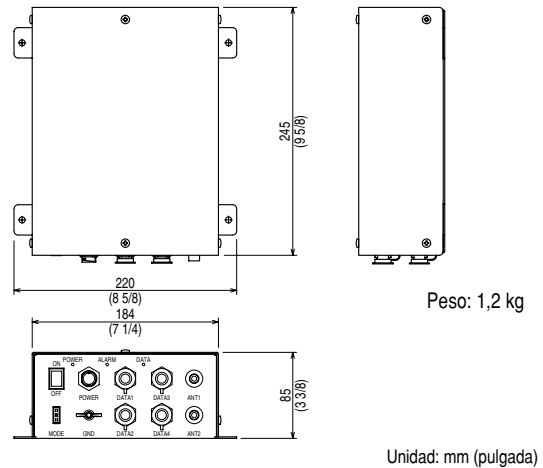
Cable de antena	CW-393-30M	2 por equipo	30m
	CW-394.KIT	2 por equipo	60m
Cable conexión	CW-373-5M	Con dos conectores de 6 contactos	5m
	CW-374-5M	Con un conector de 6 contactos	5m
	CW-376-5M	Con un conector de 6 contactos	5m
	CW-381-5M	Con conector de 38 contactos y conector de 6 contactos	5m
Conector	LTWBD-06BFFA-L180	Estanco de 6 contactos (LTW)	1
Rectificador	PS-003A	Con 2 fusibles de respeto (5A)	2,8kg
Cable CA	VV-2D8-3M	Con extremos libres	3m

DIMENSIONES Y PESO

Antena GPS GA-11



Procesador KGC-1



KODEN

KODEN ELECTRONICS CO., LTD.

OVERSEAS DEPT.
5278 UENOHARA-MACHI
KITATSURU-GUN
YAMANAS HI-KEN, 409-0112 JAPAN
www.koden-electronics.co.jp

equipos
navales
industriales, s.a.

Tfno. +34 917 254 400
Fax. +34 917 258 044
E.Mail koden@enisa.com
www.enisa.com

* Especificaciones sujetas a cambio sin previo aviso

Certificado ISO 9001 (TUV PRODUCT SERVICE)



ATENCIÓN

Se ruega leer y seguir fielmente la instrucciones del Manual del Operador para asegurar el adecuado uso del equipo

MAS INFORMACION, CONTACTAR