

### ¡Fíjese!

- *Receptor GPS de 18 canales en paralelo REALES*
- *Preparado para WAAS y EGNOS*
- *Posición precisa en cualquier lugar, en cualquier momento*



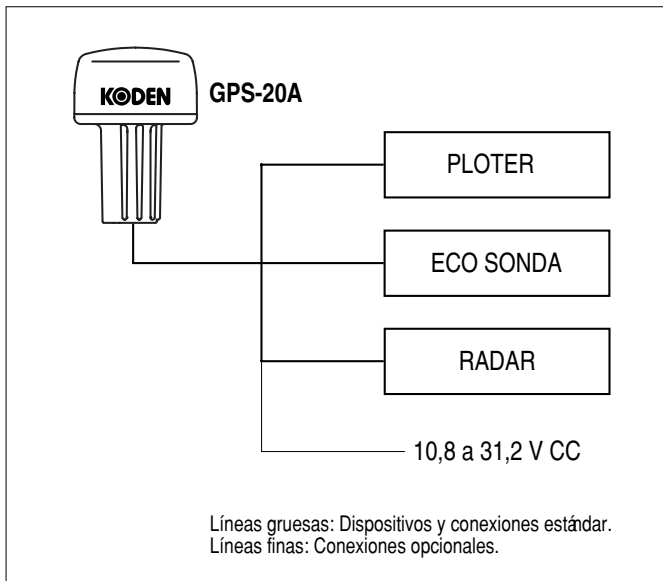
### CARACTERÍSTICAS

- El receptor de 18 canales en paralelo proporciona posición precisa en todo momento.
- Los sistemas de corrección con base satelitaria denominados WAAS (USA) y EGNOS (UE), actualmente en fase experimental, estarán plenamente operativos dentro de poco. El GPS-20A está preparado para recibir las señales de corrección de estos sistemas.
- Interfaz NMEA 0183 para la recepción de correcciones diferenciales externas RTCM SC-104.
- La salida NMEA puede proporcionar información de posición de alta precisión y datos de navegación a equipos externos, tales como radar, ploter, sonda, DSC, etc.

## ESPECIFICACIONES

Frecuencia	1.575,42 MHz $\pm$ 1 MHz
Canales	18 en paralelo
Sensibilidad	Mejor que -130 dBm
Precisión (PDOP $\leq$ 3)	Posición GPS: Mejor que 10 m (2 drms, SA=OFF, PDOP $\leq$ 3)
	DGPS: Mejor que 8 m (2 drms, SA=OFF, PDOP $\leq$ 3)
Dinámica	Velocidad Mejor que 1 m/s (rms, SA=OFF)
	Velocidad Menor de 350 km/h
	Aceleración Menor de 1 G
Tiempo actualización	1 segundo
Tiempo de determinación de posición	Arranque frío 50 segundos (típico)
	Arranque cal. 20 segundos (típico)
Datos posición inicial	No necesarios
Datos hora y almanaque	No necesarios
Entrada Rec. Diferencial	SBAS (WAAS, MSAS, EGNOS)
GPS Entrada externa	RTCM SC-104
Alimentación	Tensión 10,8 a 31,2 V CC
	Consumo Menos de 1,3 W
Margende temperatura	Operación -25°C a +55°C
	Almacenaje -40°C a +85°C
Comunicación de datos	RS-422 asíncrona
Datos de entrada	DGPS RTCM SC-104, Baudios: 4800
Datos de salida	Formato NMEA 0183 Ver. 2.0 (Ver. 1.5 opcional)
	Sentencias GGA, GLL, VTG, RMC, ZDA, PKODA, PKODG1, PKODG7, GSA, GSV
	Nivel RS-422
Corriente de salida	40 mA máx.

## CONEXIONES



## SUMINISTRO

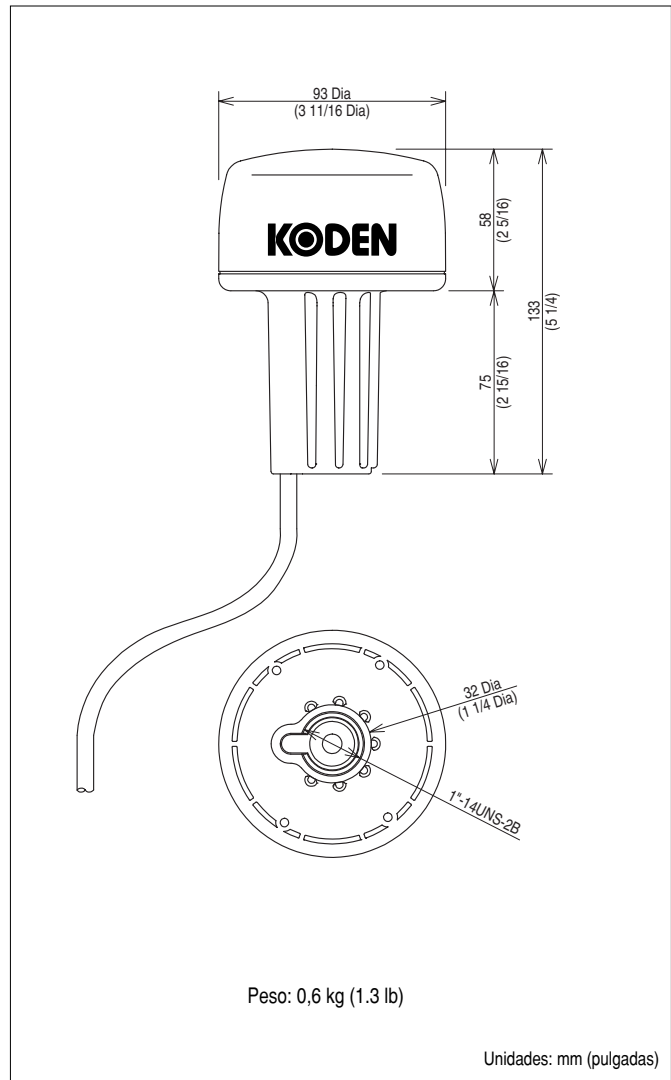
### Estándar

Sensor GPS	GPS-20A	Con 10 m de cable (opcionalmente 15 m de cable)	1
Manual	TBA		

### Opcionales

Conector	1005	5P	1
Conector	1006	6P	1
Conector	LTWBD-06BFFA-L180	6P	1
Conector	HDEB-9S	Sub-D 9 contactos	1
	HDE-CTF	Cubierta de conector	1
Abrazadera	738-1015		2

## DIMENSIONES Y PESO



# KODEN

KODEN ELECTRONICS CO., LTD.

OVERSEAS DEPT.  
5278 UENOHARA-MACHI  
KITATSURU-GUN  
YAMANAS HI-KEN, 409-0112 JAPAN  
www.koden-electronics.co.jp

**equipos  
navales  
industriales, s.a.**

Tfno. +34 917 254 400  
Fax. +34 917 258 044  
E.Mail: koden@enisa.com  
www.enisa.com

\* Especificaciones sujetas a cambio sin previo aviso

Certificado ISO 9001 ( TUV PRODUCT SERVICE)



**ATENCIÓN**

Se ruega leer y seguir fielmente la instrucciones del Manual del Operador para asegurar el adecuado uso del equipo

MAS INFORMACION, CONTACTAR